

Snigo tank

2020-08-31

Material:	Polyeten
Mått:	Ø 1720 mm, L - 5000 mm
Certifieringar:	Finns
Tillverkare:	Eneka

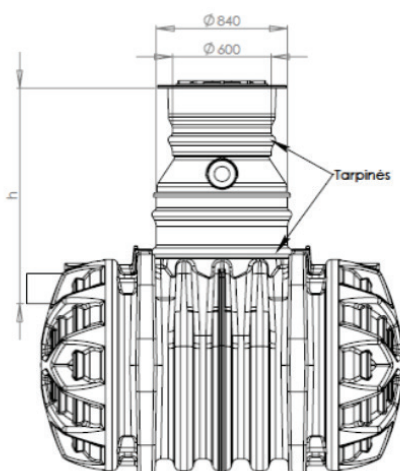
Beskrivning:

SNIGOs underjordiska polyetentank är en perfekt lösning för en mängd olika tillämpningar: rening eller ackumulering av avloppsvatten och regnvatten, som sandfälla, fett- och oljeavskiljare, samt slamackumulering och så vidare.

Polyeten, som används vid tillverkning av behållaren kan återvinnas och återanvändas, vilket minskar avfall och bevarar miljön.

Fördelar:

Beroende på kundernas behov levereras behållaren från 1.000 till 12.000 liter. Även för kundens bekvämlighet kan inlopps- och utloppsanslutningarna anslutas både bak- och ovanifrån. Det finns två typer av SNIGO tankar beroende på installationsdjup och ändamål: SNIGO standardmodell samt SNIGO förstärkt modell.



Serviceschakt

Artikelnr	Benämning	Inst-djup
Snigo 30000	Snigo S Slutentank PE 30000L	max 1,5 m
Snigo 40000L	Snigo S Slutentank PE 40000L	max 1,5 m
Snigo-10000	Snigo Slutentank 10000L	max 1,5 m
Snigo-10000 R	Snigo Slutentank 10000L	max 2,5 m
Snigo-12000	Snigo S Slutentank 12000L	max 1,5 m
Snigo-12000 R	Snigo Slutentank 12000L	max 2,5 m
Snigo-15000	Snigo S Slutentank 15000L	max 1,5 m
Snigo-1600	Snigo Slutentank 1600L	max 1,5 m
Snigo-20000	Snigo S Slutentank PE 20000L	max 1,5 m
Snigo-2200	Snigo Slutentank 2200L	max 1,5 m
Snigo-2200 R	Snigo Slutentank 2200L	max 2,5 m
Snigo-25000	Snigo S Slutentank 25000L	max 1,5 m
Snigo-3200	Snigo S Slutentank 3200L	max 1,5 m
Snigo-4600 R	Snigo Slutentank R 4600L	max 2,5 m
Snigo-4600 S	Snigo Slutentank 4600L	max 1,5 m
Snigo-6600	Snigo Slutentank 6600L	max 1,5 m
Snigo-6600 R	Snigo Slutentank 6600L	max 2,5 m
Snigo-8700	Snigo Slutentank 8700L	max 1,5 m